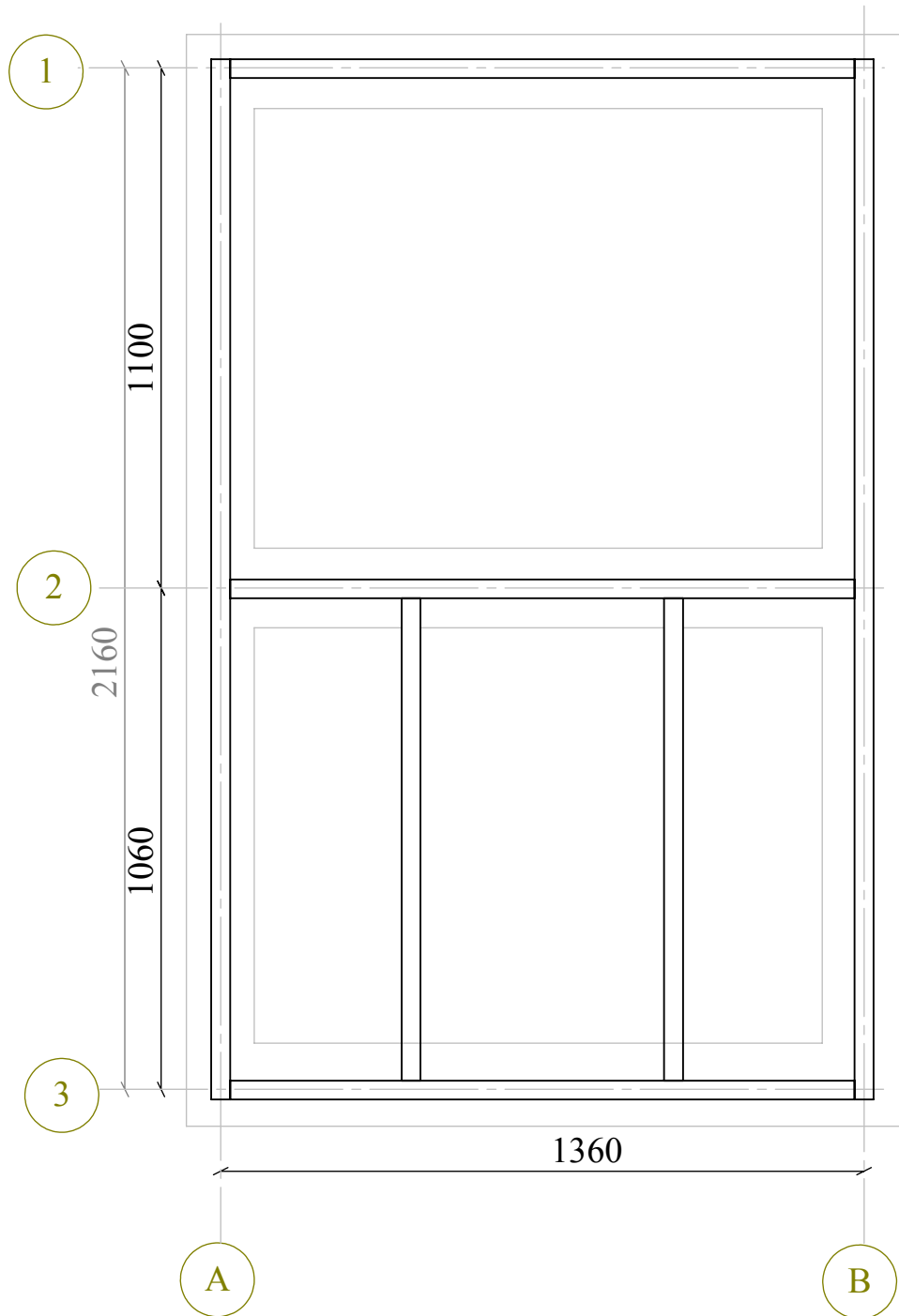
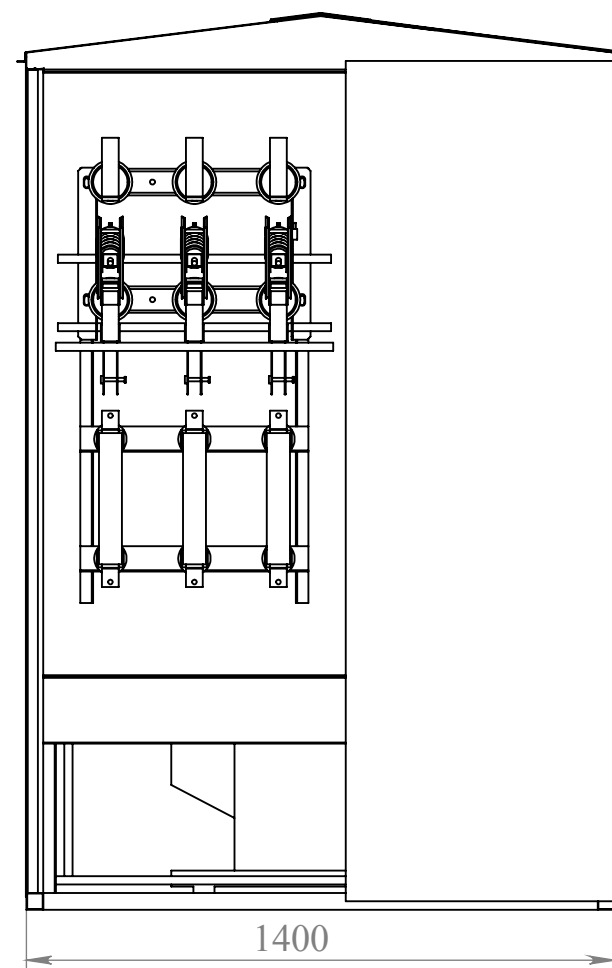
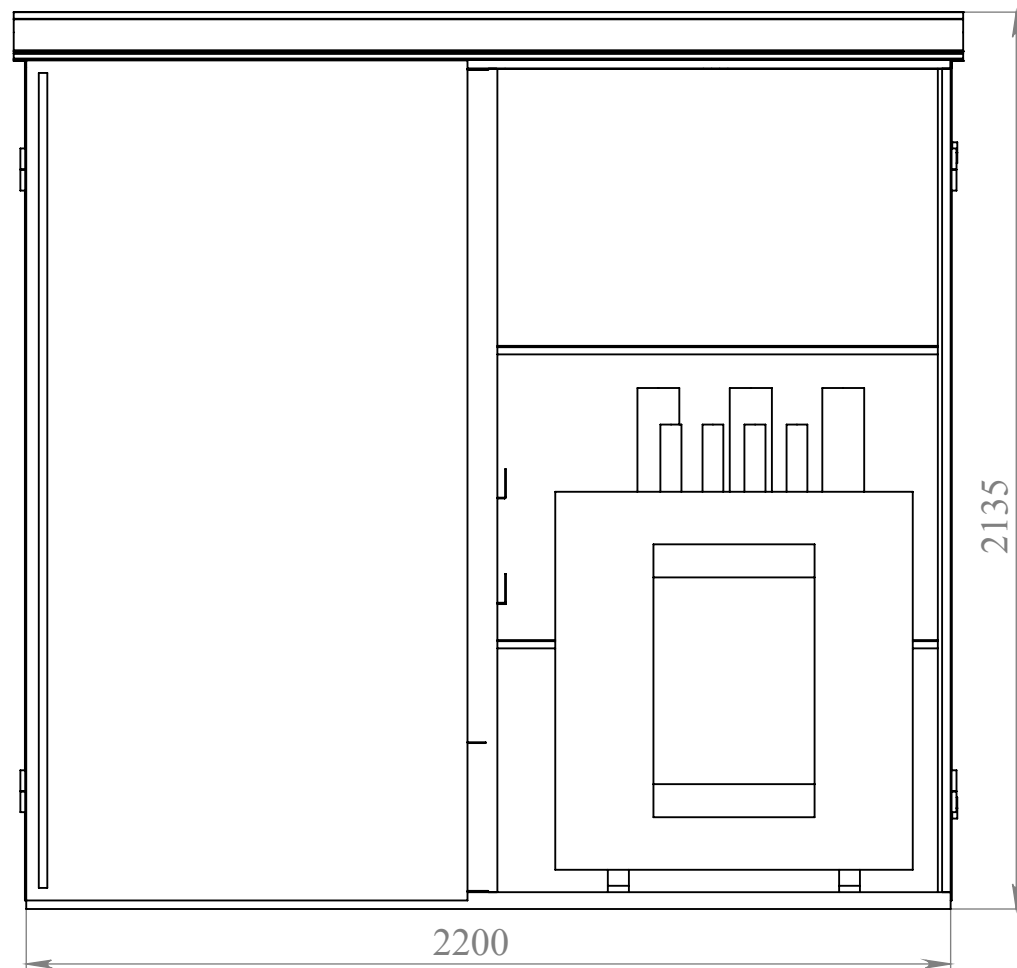


КТП 100/0.4
 План фундаментов



КТП 100/0,4



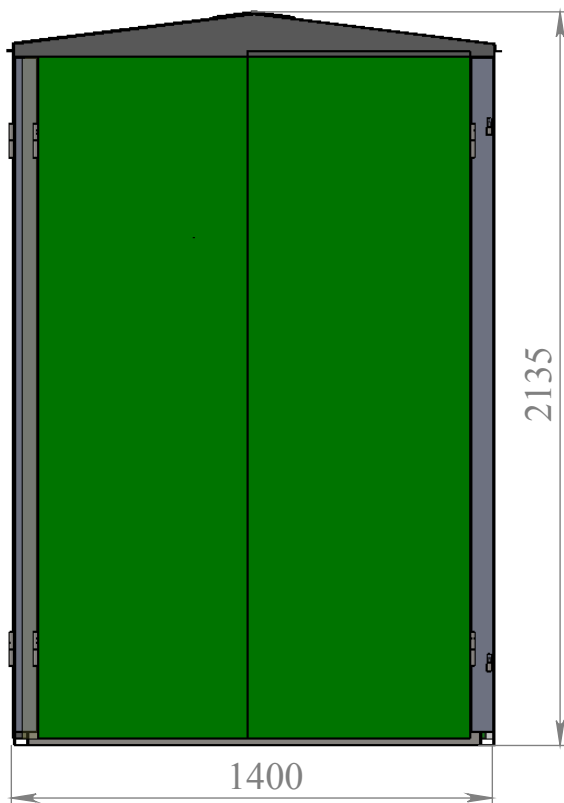
Разраб.

Пров.

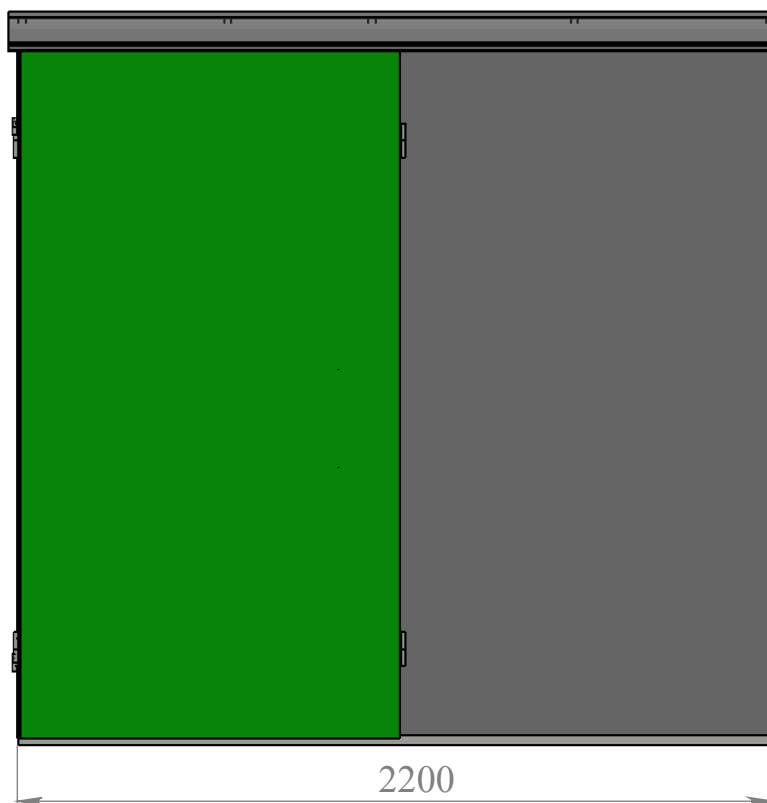
Утв.

КТП 100/0.4

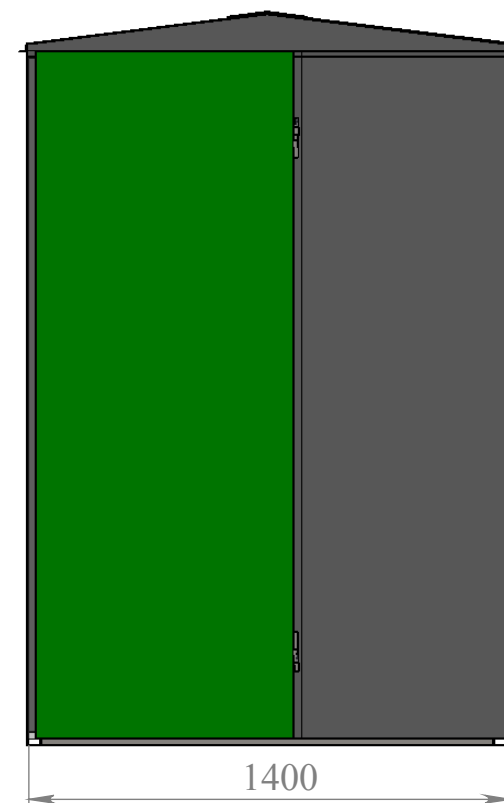
со стороны трансф. отсека



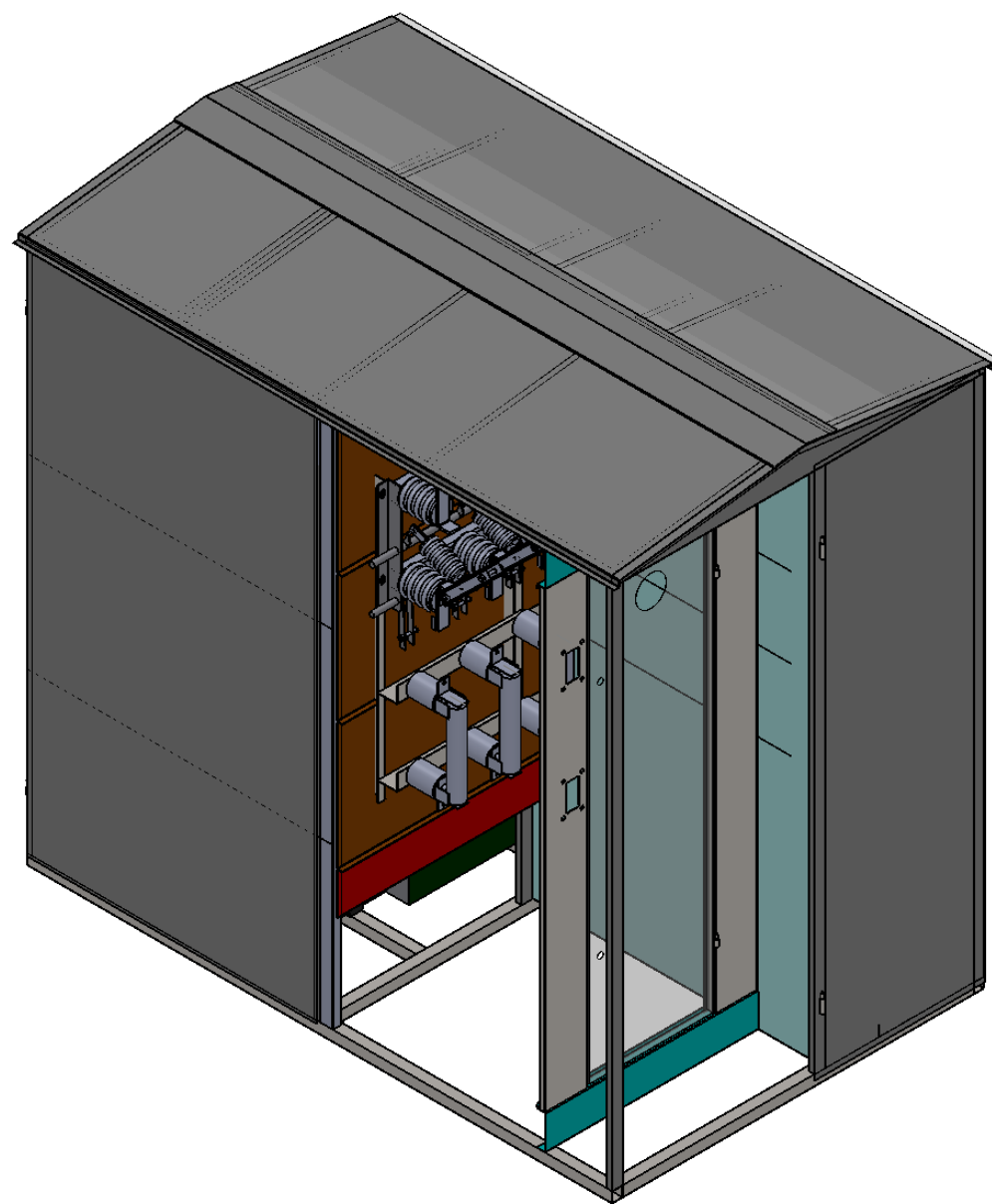
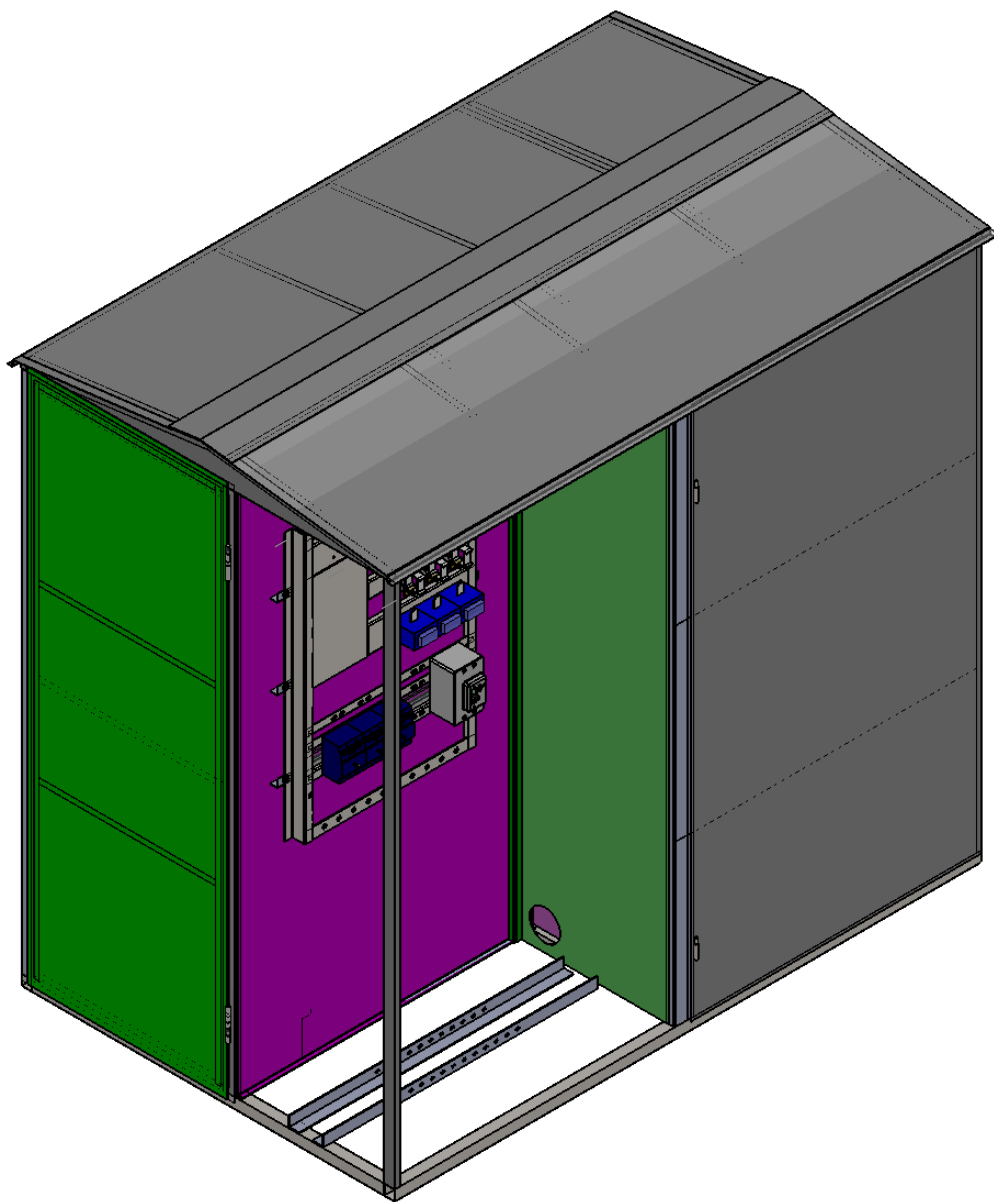
низкая сторона



высокая сторона



КТП 100/0.4

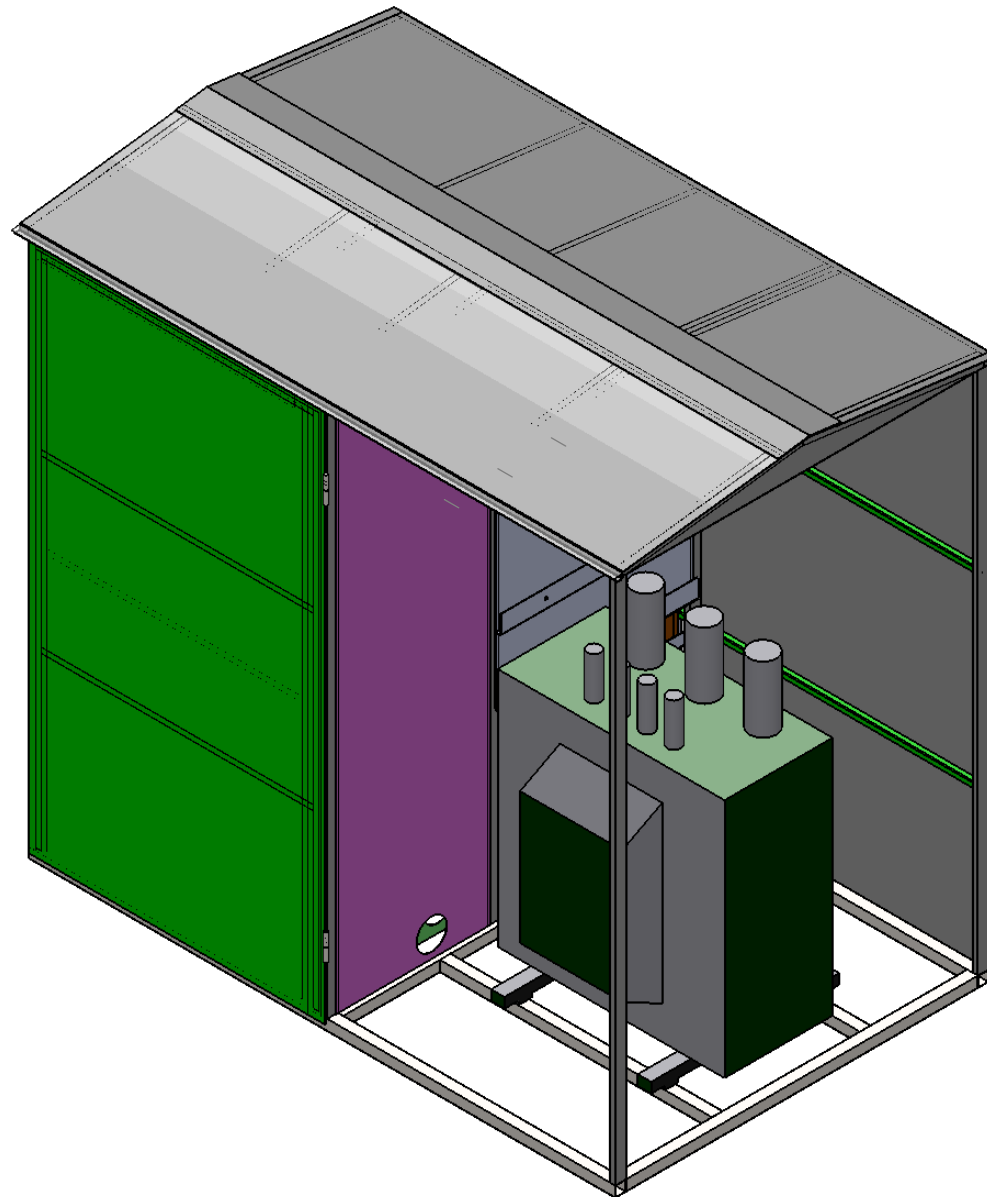


Разраб.

Пров.

Утв.

КТП 100/0.4



Разраб.

Пров.

Утв.