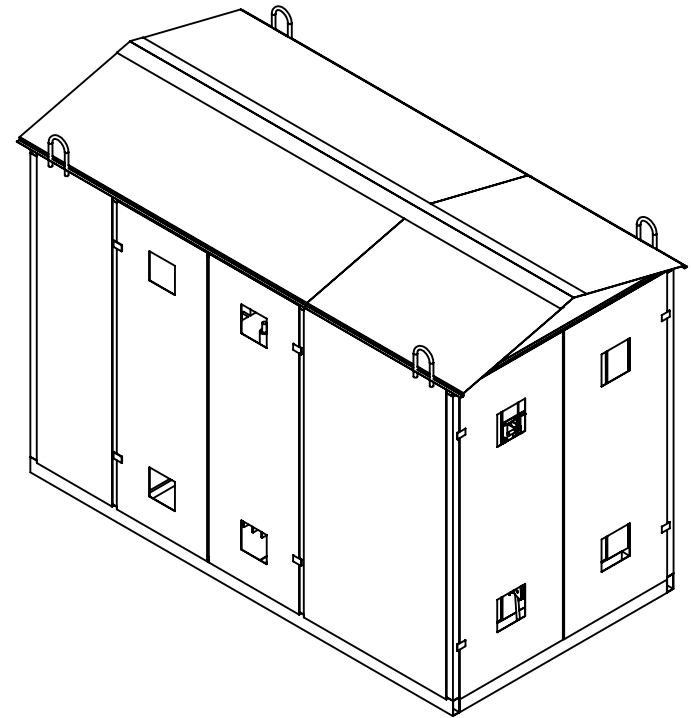
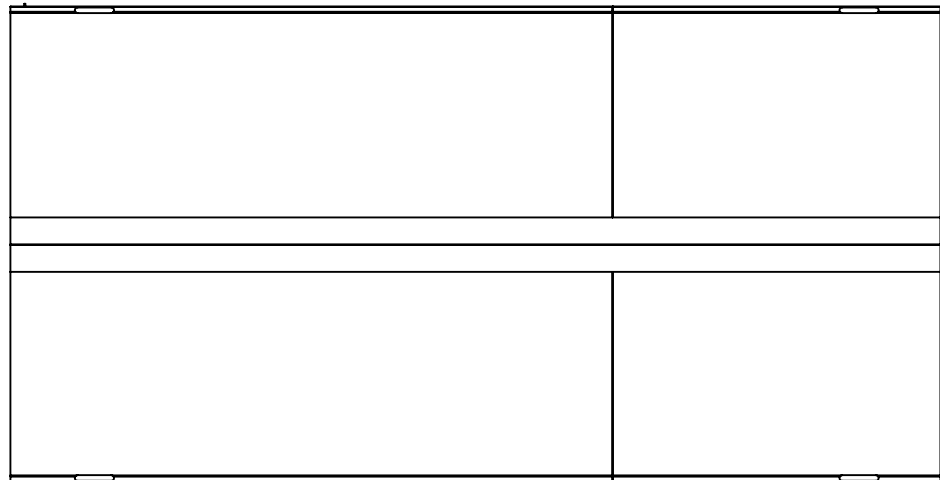
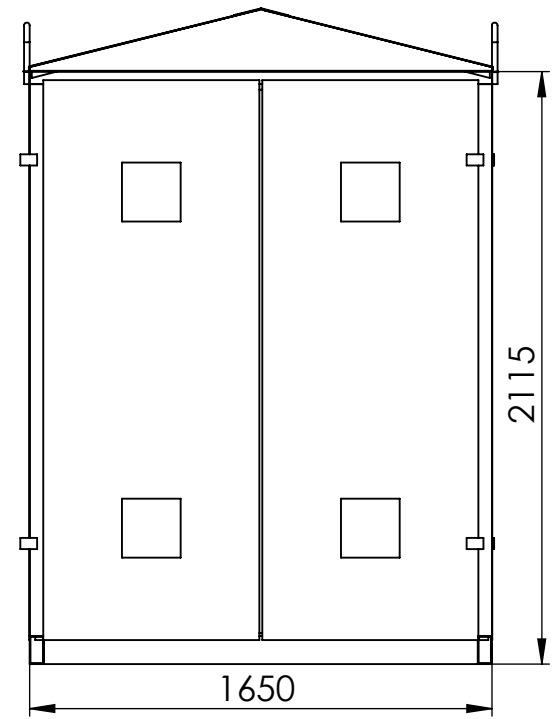
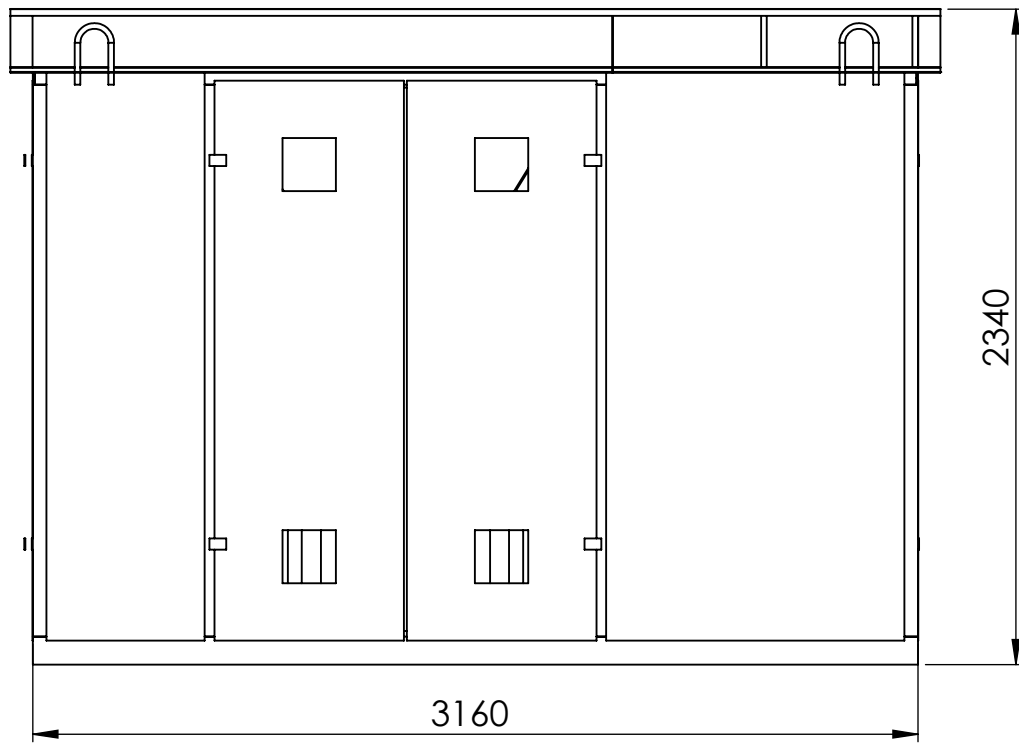
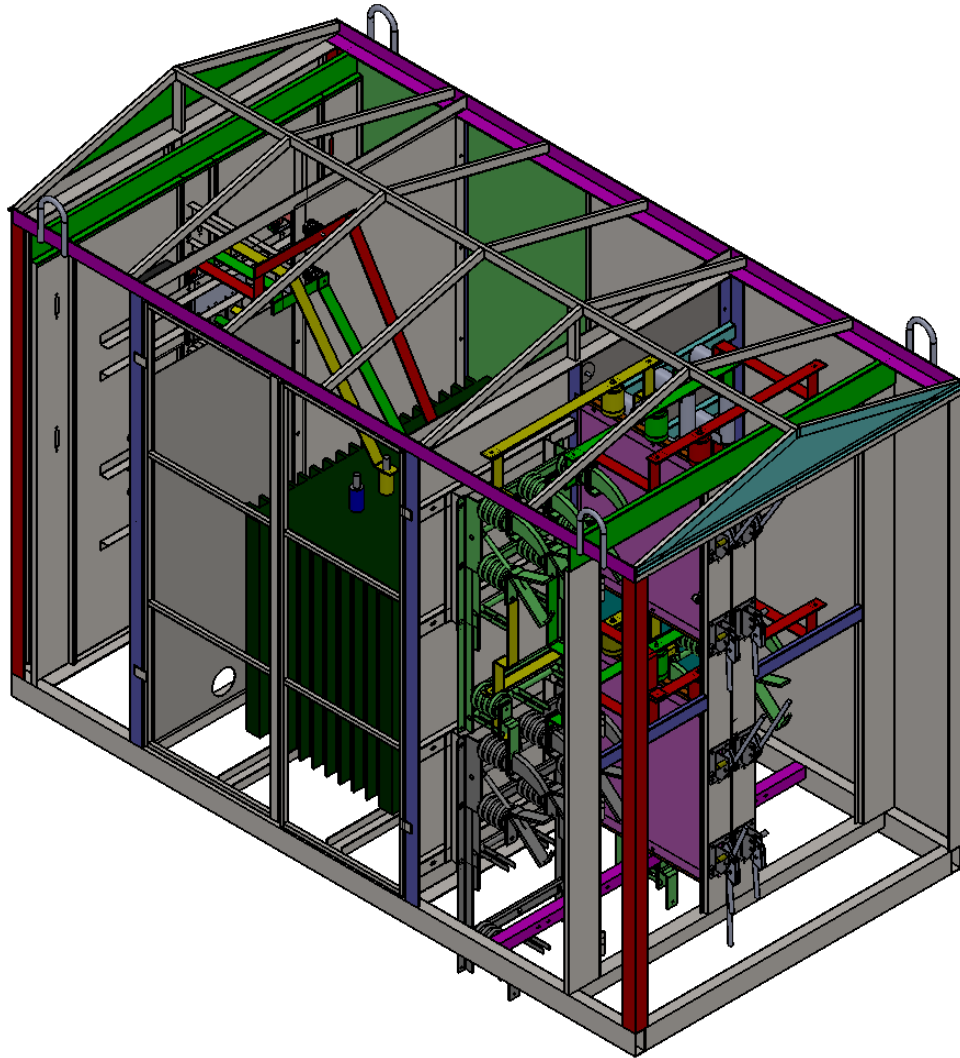


КТП-250-6-10-0.4 ПКК

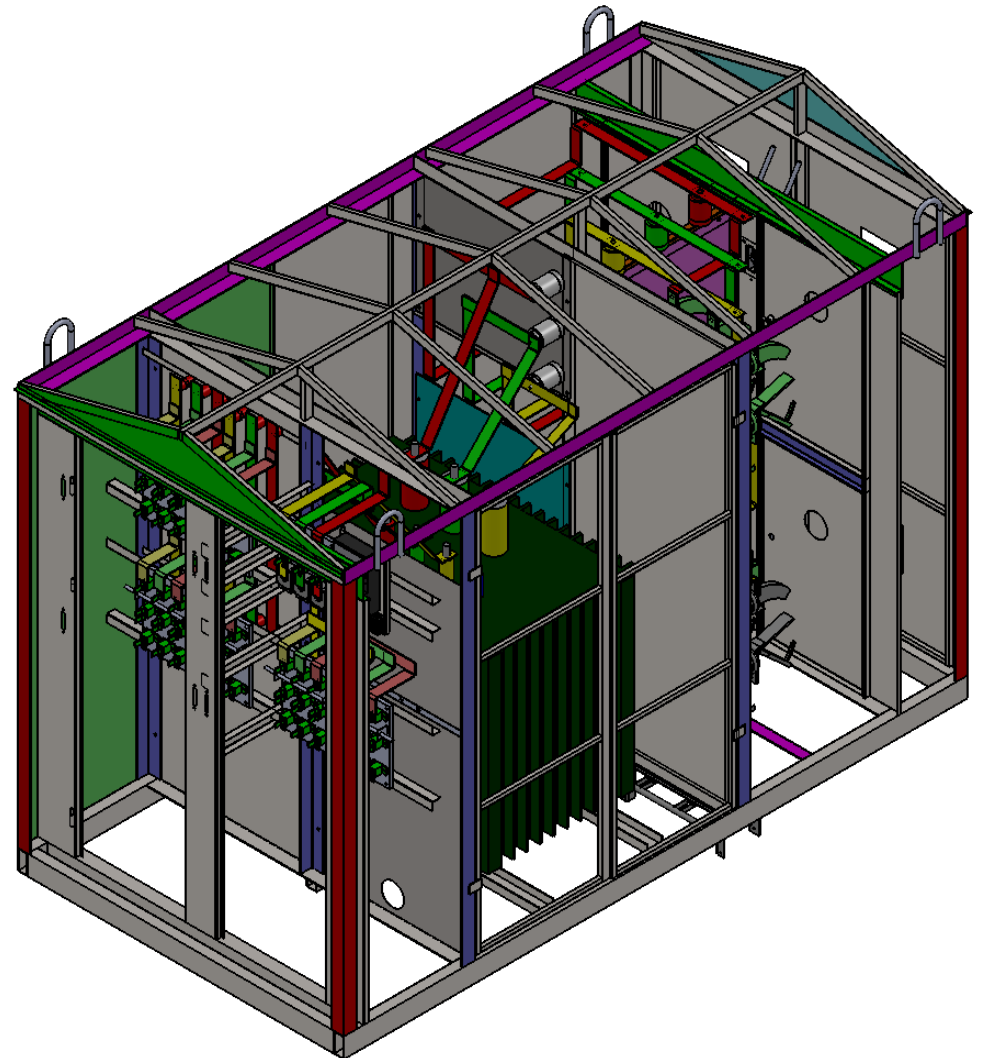


КТП-250-6-10-0.4 ПКК

Со стороны ВН

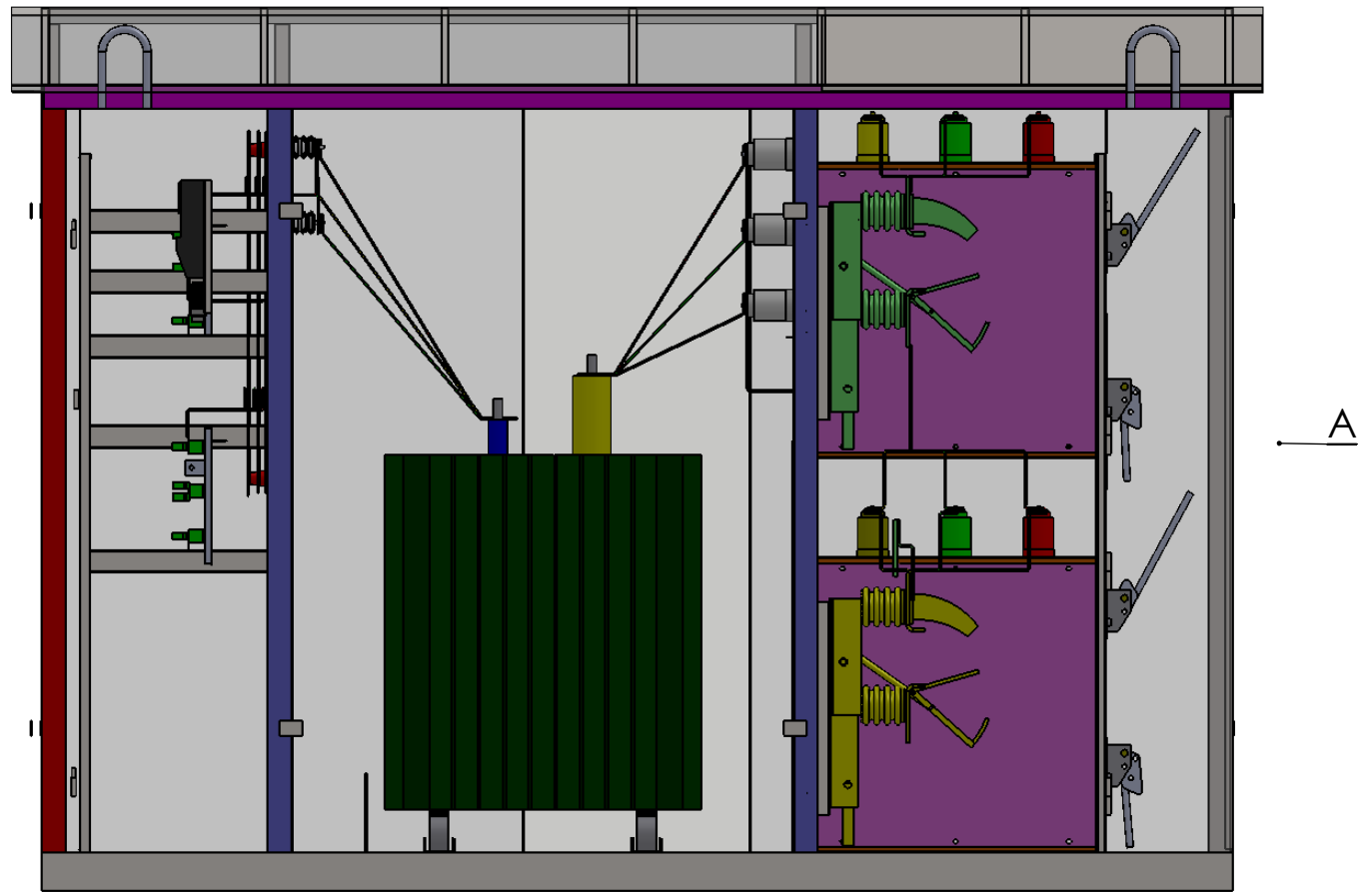
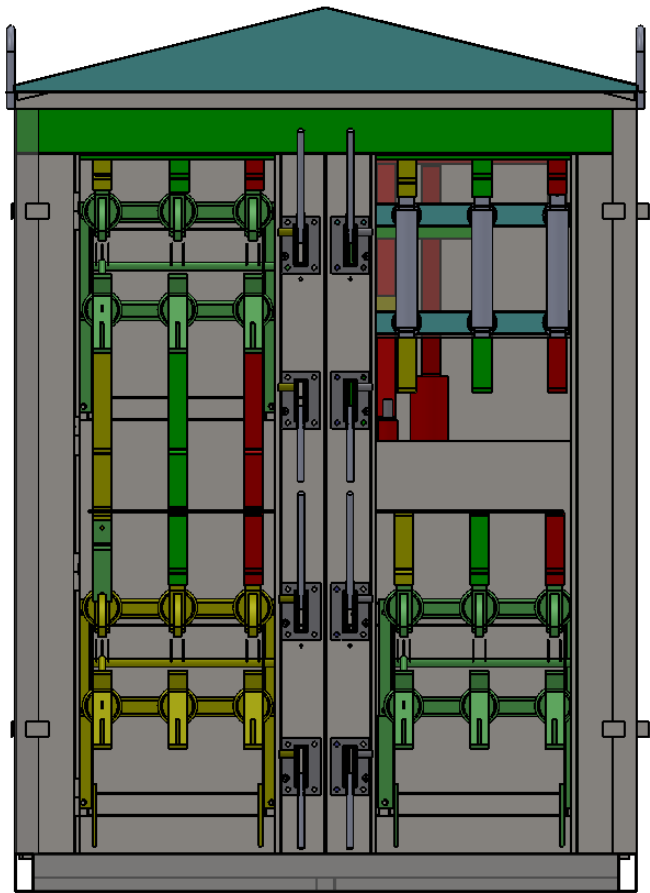


Со стороны НН



КТП-250-6-10-0.4 ПКТ

Вид со стороны ВН
Вид А



КТП-250-6-10-0.4 ПКТ

Вид со стороны НН
Вид А

