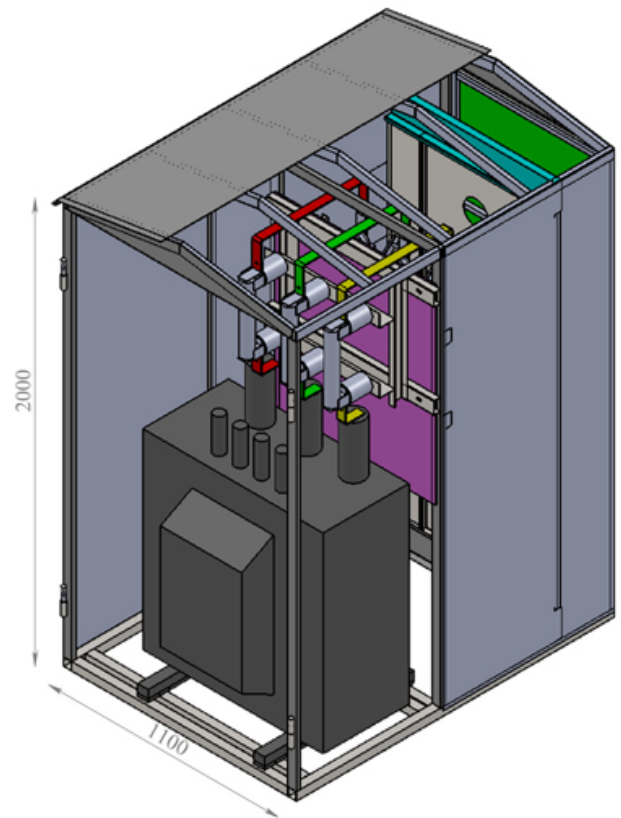
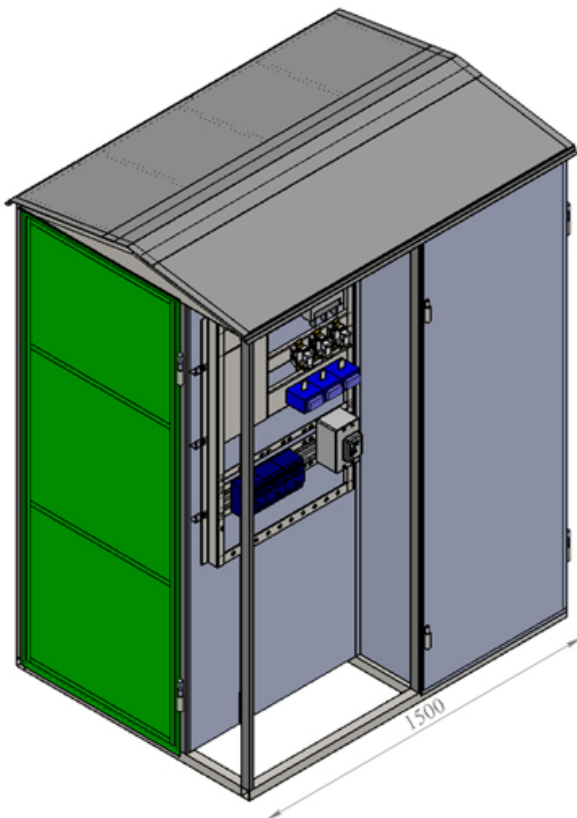


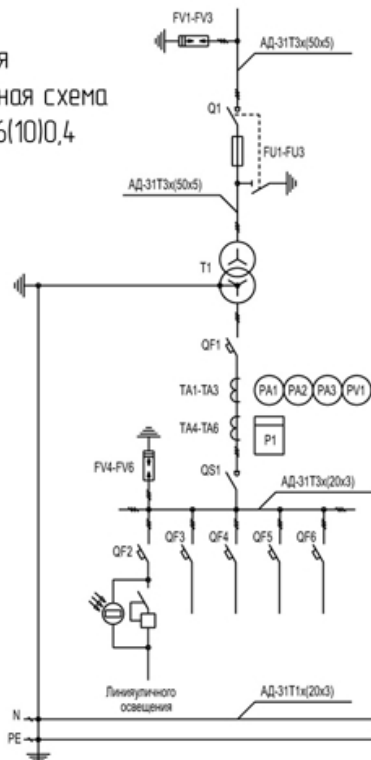
МАЛОГАБАРИТНЫЕ КТП



Однотрансформаторные КТП мощностью до 250 кВ, как тупикового, так и проходного типа, могут быть исполнены в уменьшенных габаритах. Это достигается тем, что отсек НН находится над отсеком силового трансформатора.

Тупиковая малогабаритная КТП может быть изготовлена как с воздушным так и с кабельным вводом. Проходная КТП изготавливается только с кабельными вводами.

Однолинейная
принципиальная схема
КТП-Т-160/6(10)0,4



Обозначение	Наименование	Кол.	Примечания
Сторона ВВ			
FV1-FV3	Ограничитель перенапряжения	3	6(10) кВ
Q1	Выключатель нагрузки	1	С боковым приводом
FU1-FU3	Предохранитель	3	6(10) кВ
Трансформатор			
T1	Трансформатор силовой ТМГ	1	Тип обмотки УУ и ДУ
Сторона НН			
QF1	Автоматический выключатель	1	
TA1-TA6	Трансформатор тока	6	
QS1	Выключатель разъединитель	1	
FV4-FV6	Ограничитель перенапряжения	3	0,4 кВ
P1	Счетчик эл.энергии	1	Активно-реактивный
PA1-PA3	Амперметр	3	
PV	Вольтметр	1	
Отходящие линии			
QF2	Автоматический выключатель	1	Для линии уличного освещения
QF3-QF6	Автоматический выключатель	4	
Линия уличного освещения			
	Пускатель	1	
	Фотореле	1	